

JUDUL BISNIS :



JUDUL PROYEK AKHIR :

PERANCANGAN PROYEK TRPICAL RESORT
BALI DENGAN PENDALAMAN SENSE OF PLACE
OLEH KONSULTAN ARSITEKTUR INTERIOR
SKALA RITME STUDIO

NAMA MAHASISWA : T.TANGAN :

ADE MA'DIKA PUTRA

NIM : 20615028

PEMBIMBING UTAMA : DISETUJUI :

M.Y.SUSAN, S.T., M.T

PEMBIMBING PENDAMPING : DISETUJUI

JUDUL GAMBAR :

KODE GAMBAR :

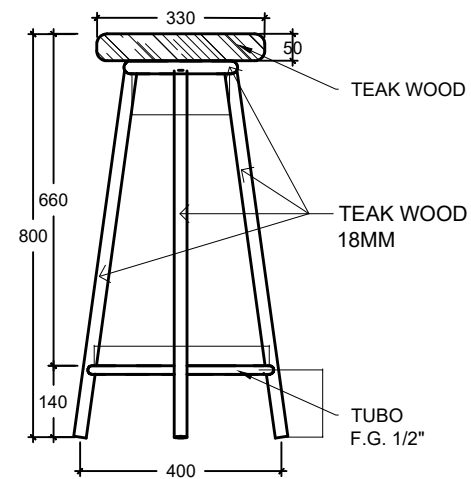
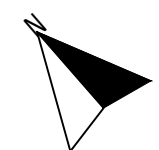
SKALA :

TANGGAL :

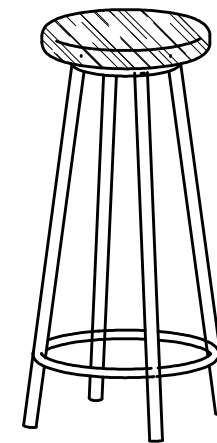
DRAFTER :

CATATAN :

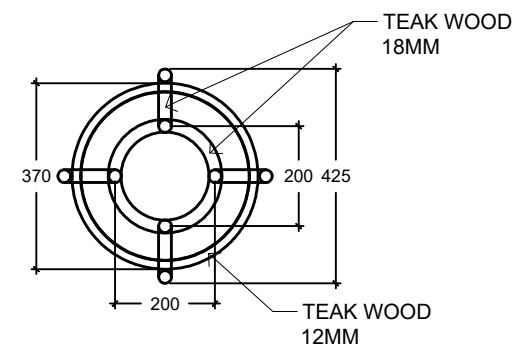
ARAH MATA ANGIN :



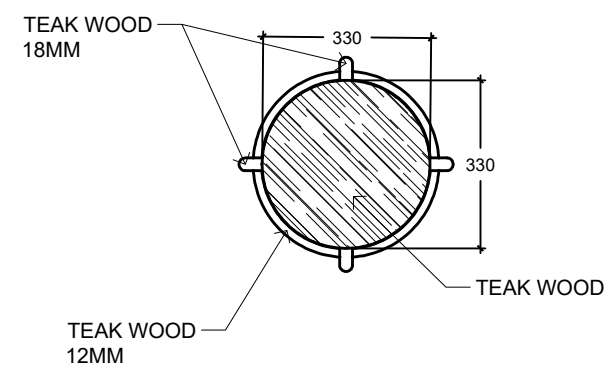
TAMPAK DEPAN
SCALE 1:15



ISOMETRI
SCALE 1:15



DETAIL KONSTRUKSI
SCALE 1:15



TAMPAK ATAS
SCALE 1:15

LOOSE FURNITURE
KURSI MINI BAR PADA RESTAURANT
SCALE 1:15